

MS38D5-80F ユーザーズガイド

株式会社 彗星電子システム
第7版 2010年 11月 発行

1. 概要

MS38D5-80Fは、EFP-I/1MおよびEFP-S2/S2VおよびEFP-RCに接続して使用するシリアル入出力モード用書き込みターゲット基板です。

MS38D5-80Fを使用することにより、ルネサスエレクトロニクス製8ビットマイクロコンピュータ38D5グループのQzROM内蔵MCUおよびFlash内蔵MCUへの書き込み、読み出しができます。

またMS38D5-80Fには80ピン0.8mmピッチQFP（PRQP0080GB-A）（80P6N-A）用ICソケットを実装しています。

<包装内容>

- 1) MS38D5-80F
- 2) ユーザーズガイド（本資料）

図 1.1 にMS38D5-80Fの外観図を示します。

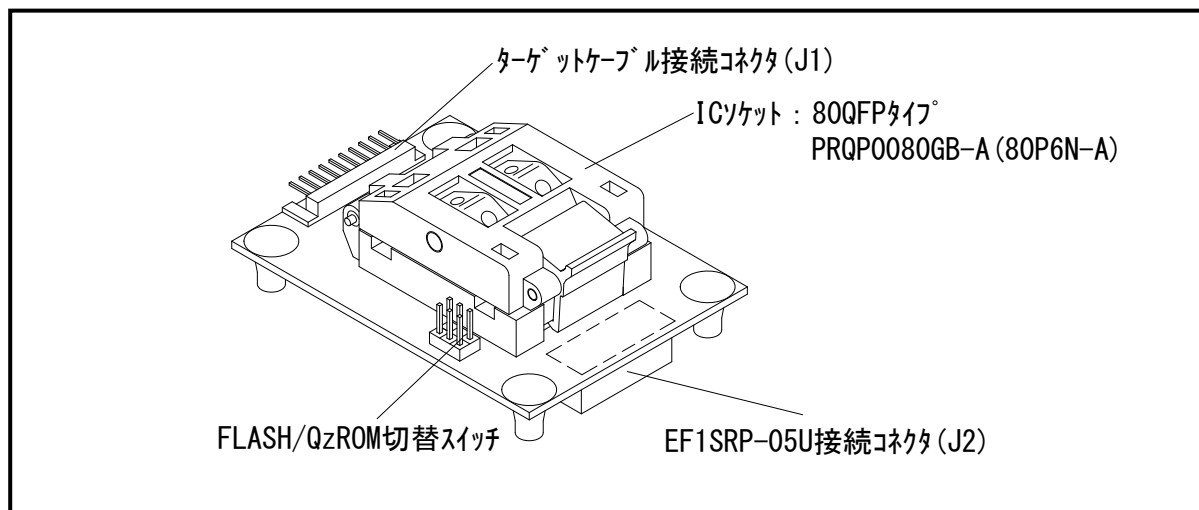


図 1.1 MS38D5-80F 外観図

2. 装置構成および接続方法

2. 1 装置構成

MS38D5-80Fを使用する場合の装置構成を表2.1に示します。

表 2. 1 装置構成表

本体	ROMタイプ	ユニット	ケーブル
EFP-I/1M	QzROM	EF1SRP-05U	—
	Flash	EF1SRP-01U	EF1TGCB-B(4線式ターゲット接続ケーブル)(別売)
EFP-S2/S2V	QzROM	EF1SRP-05U+EF1CNT-96P *1	—
	Flash	EF1SRP-01U+EF1CNT-96P *1	EF1TGCB-B(4線式ターゲット接続ケーブル)(別売)
	Flash/QzROM	EF1SRP-01US2	
EFP-RC	Flash/QzROM	EFXQZP-01-C(別売)	EF1TGCB-B(4線式ターゲット接続ケーブル)(別売)

*1) EFP-S2/S2VでEF1SRP-01U/05Uを使用するときは、EF1CNT-96P(別売)が必要です。

2. 2 接続方法

(1) QzROM内蔵MCUの場合

MS38D5-80Fを使用してQzROM内蔵MCUの書き込み、読み出しを行う場合の接続方法を下記に示します。

EF1SRP-05Uに接続する場合は、図2.1で示すようにEF1SRP-05Uに接続してください。

EF1SRP-01US2に接続する場合は、図2.2で示すようにEF1TGCB-B(4線式ターゲット接続ケーブル)(別売)を使用して接続してください。

EFP-RCに接続する場合は、図2.3で示すようにEFXQZP-01-C(別売)とEF1TGCB-B(4線式ターゲット接続ケーブル)(別売)を接続してください。

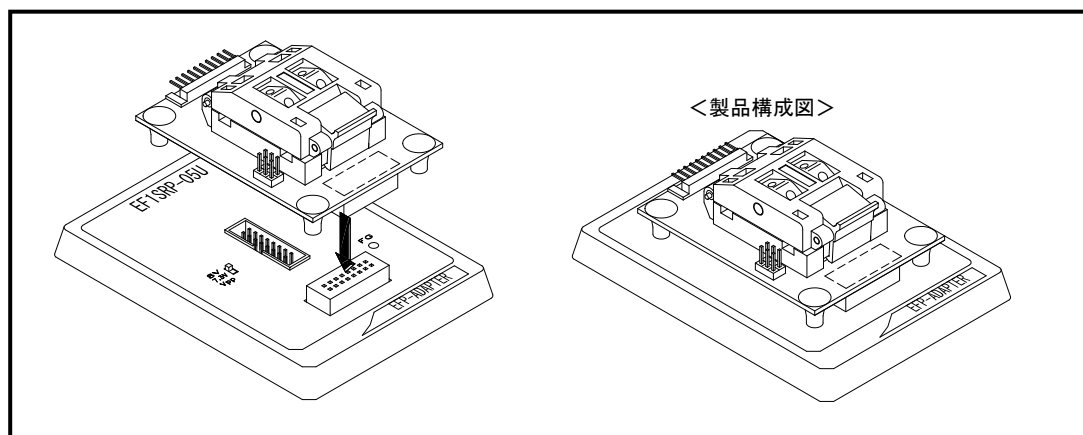


図 2. 1 EF1SRP-05Uとの接続

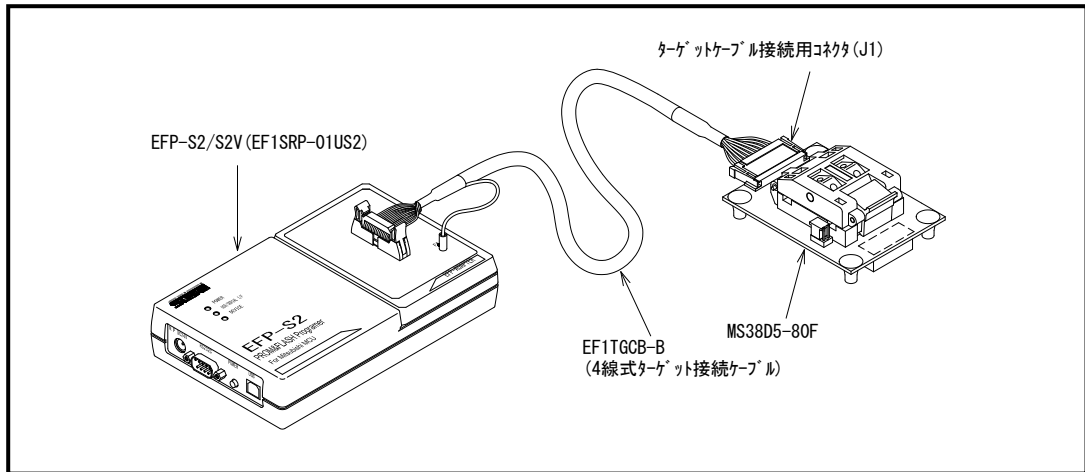


図 2.2 EF1SRP-01US2との接続

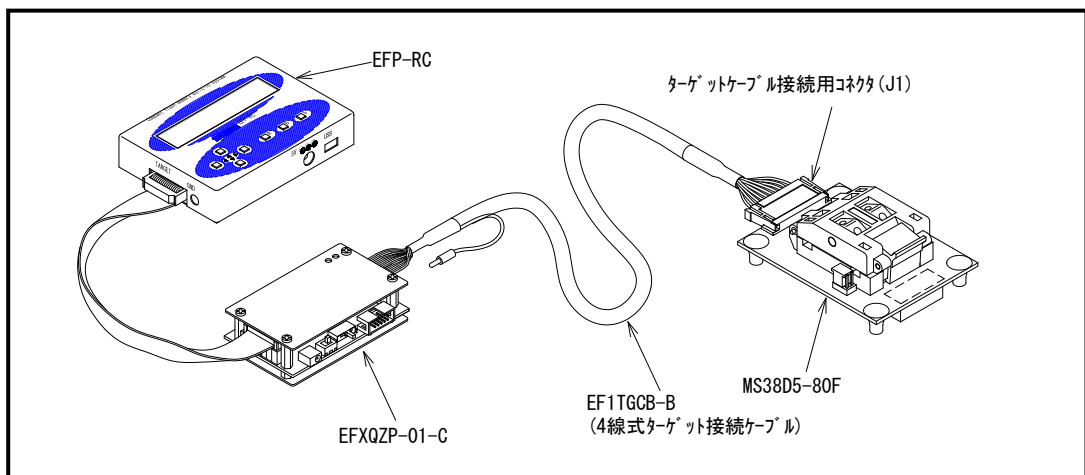


図 2.3 EFP-RC使用時の接続

(2) Flash内蔵MCUの場合

MS38D5-80Fを使用してFlash内蔵MCUへの書き込み、読み出しを行う場合の接続方法を下記に示します。

EFP-I/SRP-01UもしくはEFP-I/SRP-01US2に接続する場合は、図 2.4、図 2.5で示すようにEFP-I/SRP-01UもしくはEFP-I/SRP-01US2に接続する場合は、図 2.4、図 2.5で示すようにEF1TGCB-B（4線式ターゲットケーブル）（別売）を使用して接続してください。

EFP-RCに接続する場合は、図 2.6で示すようにEFXQZP-01-C（別売）とEF1TGCB-B（4線式ターゲット接続ケーブル）（別売）を接続してください。

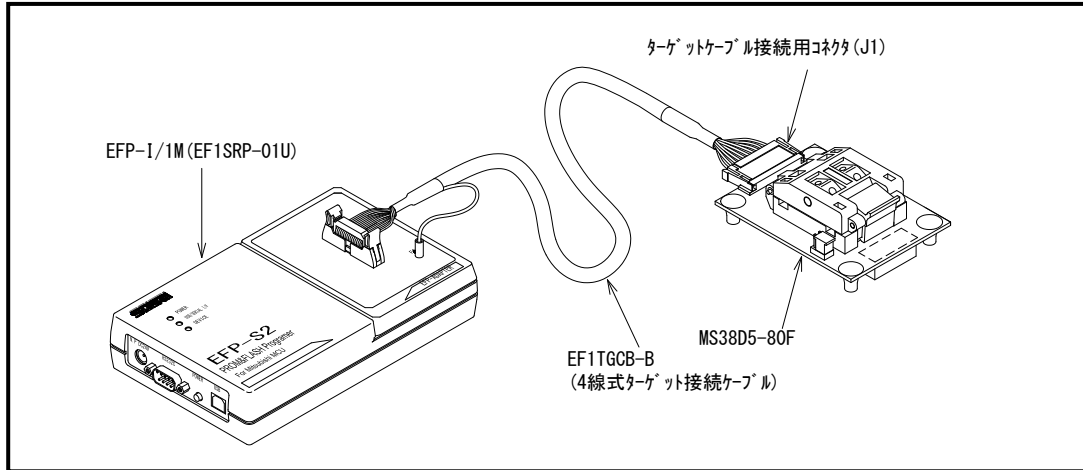


図 2.4 EFP-I/1M使用時の接続

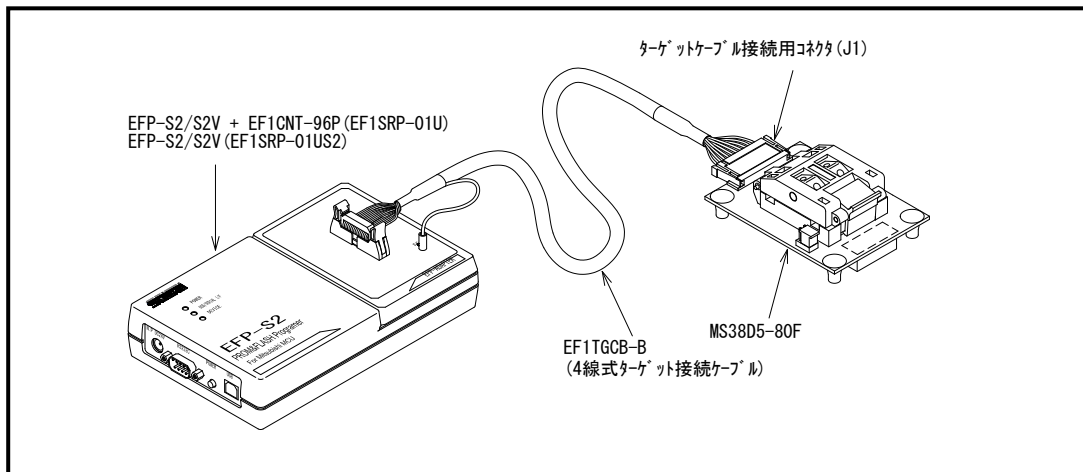


図 2.5 EFP-S2/S2V使用時の接続

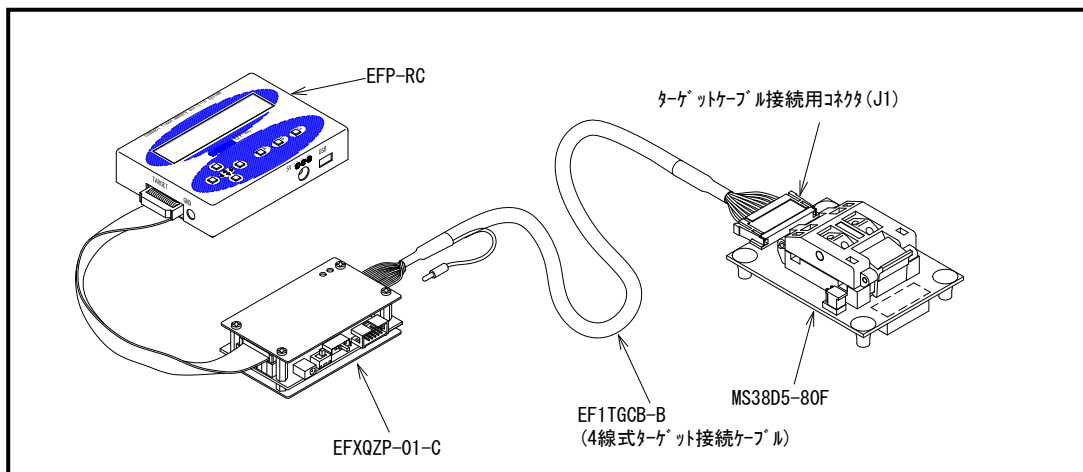


図 2.6 EFP-RC使用時の接続

3. 対応MCU一覧およびS/Wバージョン

3.1 対応MCU

表 3.1にMS38D5-80FのEFP-I/1MおよびEFP-S2/S2V対応MCU一覧表を示します。

表 3.2にMS38D5-80FのEFP-RC対応MCU一覧表を示します。

表 3.1 EFP-I/1MおよびEFP-S2/S2V対応MCU一覧表

ROMタイプ	デバイスタイプ	対応MCU名称	プログラムメモリア	EF1SRP-05U SW設定	Flash/QzROM 切替 スイッチ設定
QzROM	M38D2xG8/M38D5xG8	M38D58G8FP	8080h~FFFDh	T_VPP : 7.9V 側 *1	
	M38D2xGC/M38D5xGC	M38D59GCFP	4080h~FFFDh		
	M38D2xGF/M38D5xGF	M38D59GFFP	1080h~FFFDh		
Flash	M38D2xFF/M38D5xFF (MS Series)	M38D59FFFP	1000h~FFFFh	—	

*1) EF1SRP-05U 使用時のみ EF1SRP-05U の SW設定が必要です。

表 3.2 EFP-RC対応MCU一覧表

ROMタイプ	デバイスタイプ	対応MCU名称	プログラムメモリア	EFXQZP-01-C SW設定	Flash/QzROM 切替 スイッチ設定
QzROM	17: 38Dx QzROM 8Byte	M38D58G8FP	8080h~FFFDh	VDD : 5.0V 側 VPP : 7.9V 側	
		M38D59GCFP	4080h~FFFDh		
		M38D59GFFP	1080h~FFFDh		
Flash	8: M38000 N.D.	M38D59FFFP	1000h~FFFFh	VDD : 5.0V 側 VPP : 5.0V 側	

デバイスタイプ選択時の注意事項

必ず上記の組み合わせにて御使用下さい。

間違った組み合わせで使用すると、「書込みができない」、「異常電流が流れる」等の問題が発生する可能性があります。

3. 2 ソフトウェア (S/W) バージョンについて

下記のサイトにて各S/Wの最新バージョンアップデートをダウンロードすることができます。
定期的にS/Wバージョンを確認し、最新バージョンのS/Wを御使用ください。

【S/Wバージョン確認方法】

EFP-1/1MおよびEFP-S2/S2Vの各S/Wバージョン番号は、WinEfpRE もしくは WinEFP2 ウィンドウメニュー内の[Help]→[About]で表示されます。

EFP-RCのS/Wバージョン番号は、EFP-RC電源ON後、またはメニュー表示状態で“←”キー入力でLCDに表示されます。

<EFP-I S/W無償ダウンロードサイト>

http://www.suisei.co.jp/productdata_efp1_j.html

<EFP-S2/S2V S/W無償ダウンロードサイト>

http://www.suisei.co.jp/productdata_efps2_j.html

<EFP-RC S/W無償ダウンロードサイト>

http://www.suisei.co.jp/productdata_efprc_j.html

S/Wバージョンの注意事項

S/Wバージョンに関しましては、今後の性能改良等の理由で将来予告無しに変更する場合があります。また製品御購入時にバージョンアップ手順書が付属されている場合は、そちらの用紙の内容を優先して御取扱いください。

4. MCUの挿入方向とICソケットの清掃

4. 1 MCUの挿入方向

MCUを挿入するときは、MS38D5-80F上ICソケットの1番ピンとMCUの1番ピンを合わせて挿入してください。誤挿入はMCUに致命的な破損を引き起こしますので、十分ご注意ください。

図 4. 1にMCUの挿入方向を示します。

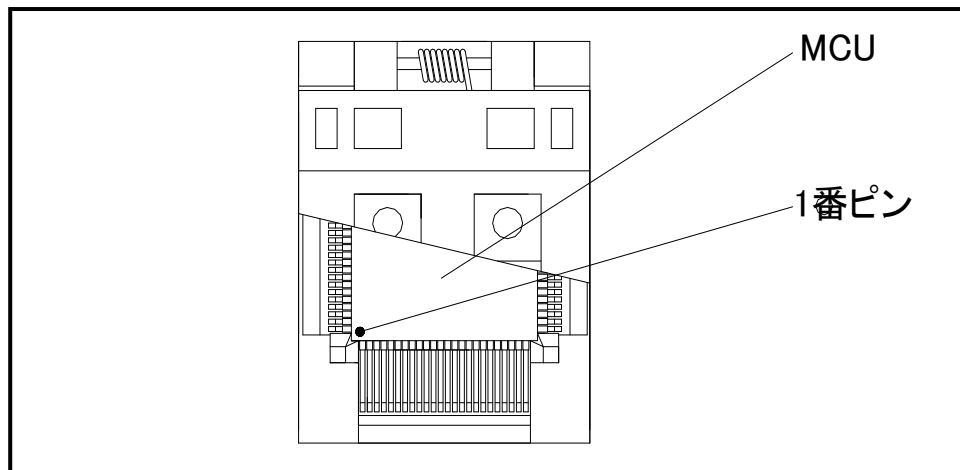


図 4. 1 MCUの挿入方法

4. 2 ICソケットの清掃

MCUユニットのICソケットは、使用回数や年数により内部のコンタクトピンの汚れ、劣化、もしくは半田転移による導通不良が発生する場合があります。

接触不良によりMCUの誤書込みやライタの誤動作の問題が発生する場合がありますので、下記の対策を行ってください。

また、接触不良による問い合わせも受け付けておりますが、弊社ではICソケットを消耗品として取り扱っておりますので、使用劣化によるICソケットの接触不良に関しましては商品の買い替えを推奨させていただく場合がありますことを御了承ください。

ICソケット接触不良対策

- ① 使用回数に応じて、定期的にICソケット内部のコンタクトピン表面をブラシ等で清掃ください。
- ② 長期間使用しない場合は、製品をビニール袋等に入れて湿気をおさえて保管してください。

【清掃用推奨アイテム】

ICソケットにあるコンタクトピンの清掃については、ナノテクブラシ（株式会社喜多製作所）の使用を推奨しています。

ナノテクブラシはコンタクトピンに付着した汚れ、微量のはんだ転移も除去できるため、導通性を良くします。接触不良の問題が生じた場合はお試しください。

ナノテクブラシをお求めの際は、弊社または喜多製作所（下記サイト参照）までお問い合わせください。

ナノテクブラシ（株式会社喜多製作所）

http://www.kita-mfg.com/pro_nanotech.html

5. 接続端子表

MS38D5-80Fのターゲットケーブル接続コネクタ(J1)のコネクタ端子名を表5.1に示します。

表 5.1 ターゲットケーブル接続コネクタ(J1)端子表

Pin No.	端子名	入出力(ライ側)	PIN No.	端子名	入出力(ライ側)
1	GND	—	6	SCLK	出力
2	RXD	入力	7	TXD	出力
3	BUSY	入力	8	PGM/OE	出力
4	VPP	出力	9	RESET	出力
5	VDD	出力	10	GND	—