

# MS3803F-64S ユーザーズガイド

株式会社 彗星電子システム  
第2版 2010年4月 発行

## 1. 概要

MS3803F-64Sは、MSP-I/IIおよびEFP-I（EF1SRP-01U使用時）に接続して使用するシリアル入出力モード用書込みターゲット基板です。

MS3803F-64Sを使用することにより、ルネサスエレクトロニクス製8ビットマイクロコンピュータ38000シリーズのFlash内蔵版マイクロコンピュータへの書込み、読み出しができます。

<包装内容>

- 1) MS3803F-64S
- 2) ユーザーズガイド（本資料）

図1. 1にMS3803F-64Sの外形図を示します。

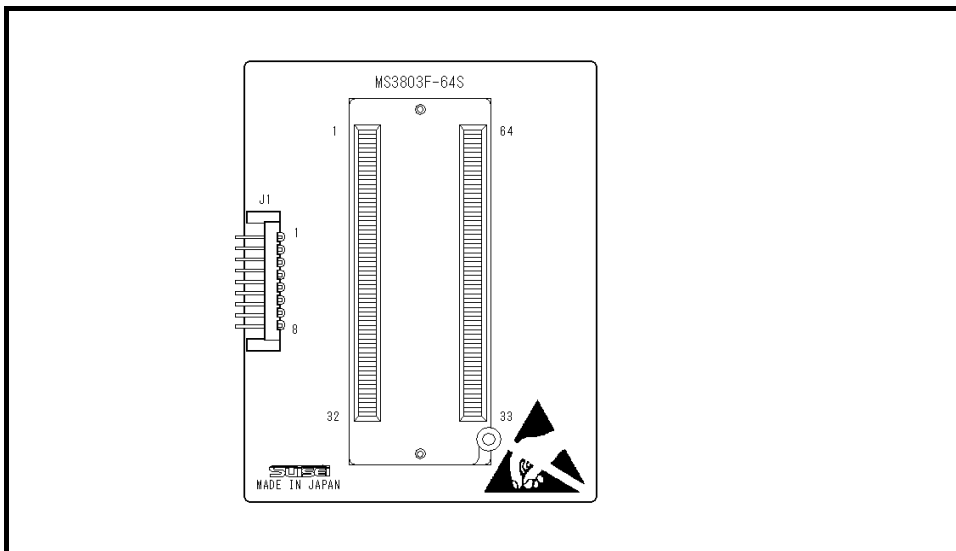


図1. 1 MS3803F-64S外形図

## 2. MCUの挿入方向

### 2. 1 MCUの挿入方向

MCUを挿入するときは、MS3803F-64S上ICソケットの1番ピンとMCUの1番ピンを合わせて挿入してください。誤挿入はMCUに致命的な破損を引き起こしますので、十分ご注意ください。

図2. 1にMCUの挿入方向を示します。

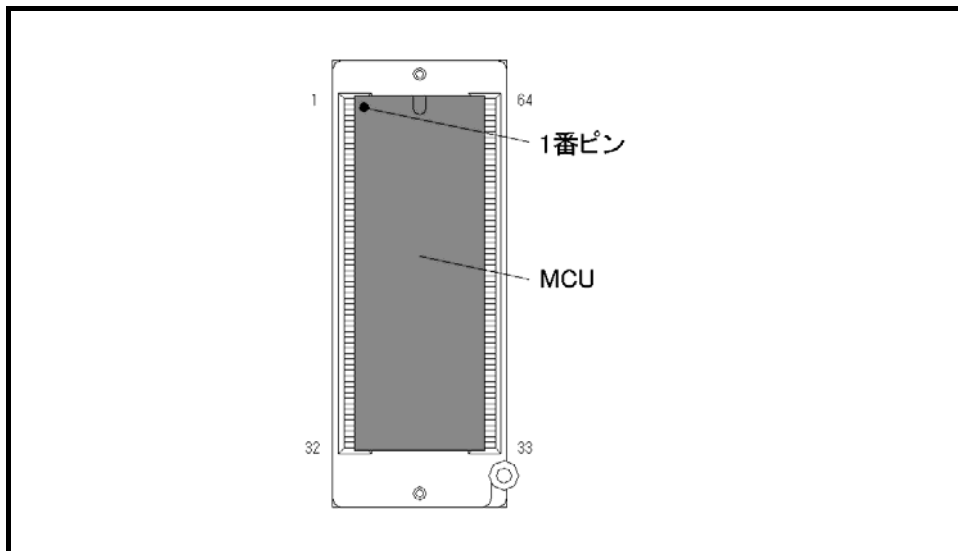


図2. 1 MCUの挿入方法

### 2. 2 ICソケットの清掃

MCUユニットのICソケットは、使用回数や年数により内部のコンタクトピンの汚れ、劣化、もしくは半田転移による導通不良が発生する場合があります。

接触不良によりMCUの誤書込みやライタの誤動作の問題が発生する場合がありますので、下記の対策を行ってください。

また、接触不良による問い合わせも受け付けておりますが、弊社ではICソケットを消耗品として取り扱っておりますので、使用劣化によるICソケットの接触不良に関しましては商品の買い替えを推奨させていただく場合がありますことを御了承ください。

#### ICソケット接触不良対策

- ① 使用回数に応じて、定期的にICソケット内部のコンタクトピン表面をブラシ等で清掃ください。
- ② 長期間使用しない場合は、製品をビニール袋等に入れて湿気をおさえて保管してください。

#### 【清掃用推奨アイテム】

ICソケットにあるコンタクトピンの清掃については、ナノテクブラシ（株式会社喜多製作所）の使用を推奨しています。

ナノテクブラシはコンタクトピンに付着した汚れ、微量のはんだ転移も除去できるため、導通性を良くします。接触不良の問題が生じた場合はお試しください。

ナノテクブラシをお求めの際は、弊社または喜多製作所（下記サイト参照）までお問い合わせください。

ナノテクブラシ（株式会社喜多製作所）

[http://www.kita-mfg.com/pro\\_nanotech.html](http://www.kita-mfg.com/pro_nanotech.html)

### 3. 対応MCU一覧

#### 3. 1 対応MCU

表3. 1にMS3803F-64Sの対応MCU一覧表を示します。

表3. 1 MS3803F-64S対応MCU一覧表

MCUタイプ	対応MCU名称	プログラムメモリア	VDD
M38xxxFF	M38039FFSP M38049FFSP	1000h~FFFFh	5V

#### 3. 2 ソフトウェア (S/W) バージョンについて

下記のサイトにて各S/Wの最新バージョンアップデートをダウンロードすることができます。  
定期的にS/Wバージョンを確認し、最新バージョンのS/Wを御使用ください。

##### 【S/Wバージョン確認方法】

S/Wの各バージョン番号は、WinEfpRE もしくは WinEFP2 ウィンドウメニュー内の[Help]→[About]で表示されます。

<EFP-I S/W無償ダウンロードサイト>

[http://www.suisei.co.jp/productdata\\_efp1\\_j.html](http://www.suisei.co.jp/productdata_efp1_j.html)

<EFP-S2V S/W無償ダウンロードサイト>

[http://www.suisei.co.jp/productdata\\_efps2\\_j.html](http://www.suisei.co.jp/productdata_efps2_j.html)

<EFP-S2 S/W無償ダウンロードサイト>

[http://www.suisei.co.jp/productdata\\_efps2\\_j.html](http://www.suisei.co.jp/productdata_efps2_j.html)

#### S/Wバージョンの注意事項

S/Wバージョンに関しましては、今後の性能改良等の理由で将来予告無しに変更する場合があります。また製品御購入時にバージョンアップ手順書が付属されている場合は、そちらの用紙の内容を優先して御取扱いください。

#### 4. 接続方法

MSP-I/IIに付属のターゲット接続ケーブルを用いて接続してください。

EFP-I (EFP-I SRP-01U使用時)の場合は、別売の3線式ターゲット接続ケーブルを用いて接続することが可能です。

MS3803F-64Sを使用する場合は、ターゲット接続ケーブルを図4.1、4.2で示すようにJ1に接続してください。

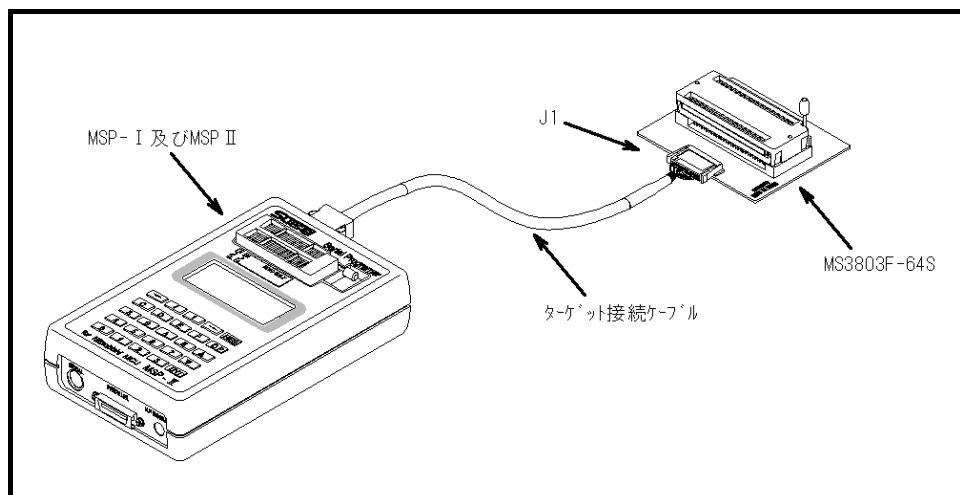


図4.1 MSP-I/IIとの接続

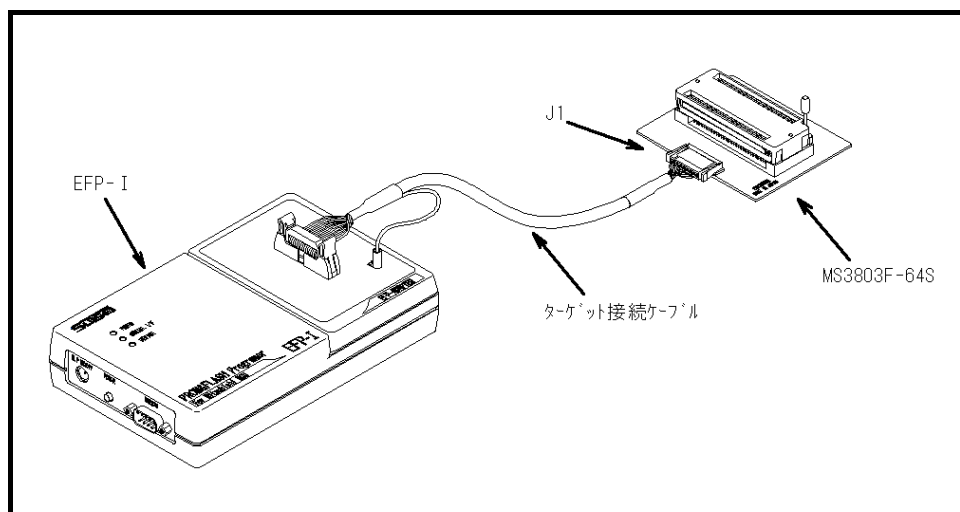


図4.2 EFP-Iとの接続

#### 5. 接続端子表

MS3803F-64SのJ1コネクタ端子名を表5.1に示します。

表5.1 J1、J2コネクタ接続端子表

Pin No.	端子名	入出力 (ライク側)	Pin No.	端子名	入出力 (ライク側)
1	BUSY	入力	5	SDA	入力/出力
2	VPP	出力	6	PGM/OE	出力
3	VDD	出力	7	RESET	出力
4	SCLK	出力	8	GND	—