

MS7545-36E ユーザーズガイド

第2版 2011年4月 発行

1. 概要

MS7545-36Eは、EF1SRP-05Uおよび、EF1SRP-01US2に接続して使用するシリアル入出力モード用書込みターゲット基板です。

MS7545-36Eを使用することにより、ルネサスエレクトロニクス製8ビットマイクロコンピュータ7545グループのPROM内蔵版マイクロコンピュータへの書込み、読み出しができます。

図1. 1にMS7545-36Eの外形図を示します。

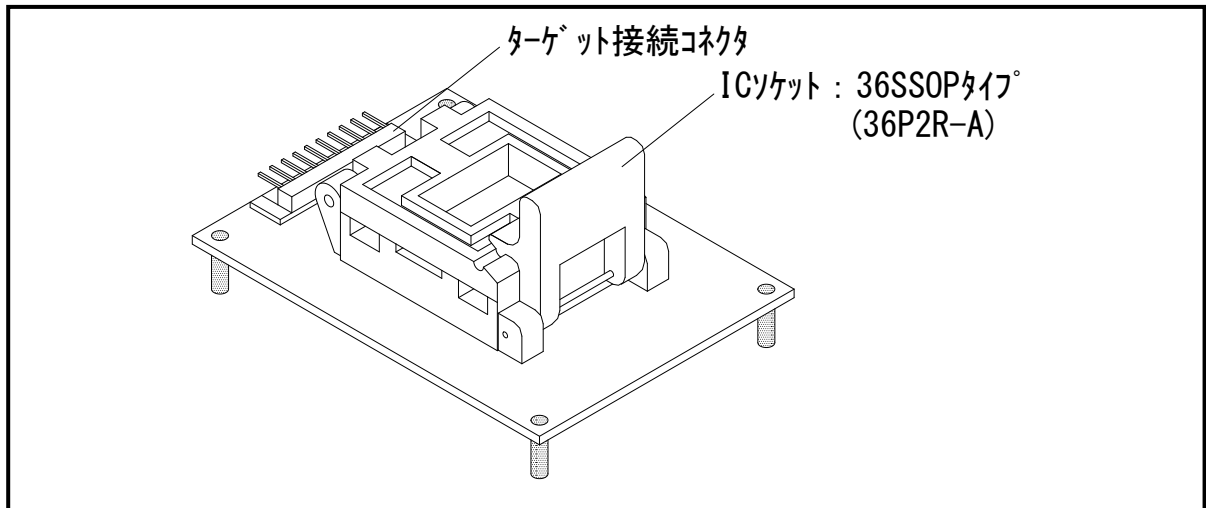


図1. 1 MS7545-36E外形図

2. MCUの挿入方向

MCUを挿入するときは、MS7545-36E上ICソケットの1番ピンとMCUの1番ピンを合わせて挿入してください。誤挿入はMCUに致命的な破損を引き起こしますので、十分ご注意ください。

図2. 1にMCUの挿入方向を示します。

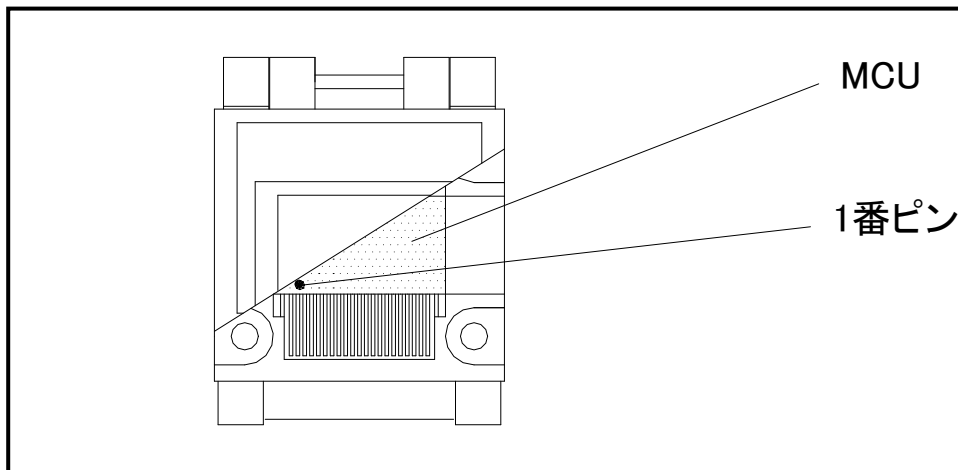


図2. 1 MCUの挿入方法

3. 対応MCU一覧

表 3. 1 に MS 7 5 4 5 - 3 6 E の対応MCU一覧表を示します。

表 3. 1 MS 7 5 4 5 - 3 6 E 対応MCU一覧表

MCUタイプ	対応MCU名称	プログラムメモリア	EF1SRP-05U SW設定
M37545G4 (VDD:5V VPP:7.9V)	M37545G4FP	C080h~FFFDh	T_VPP : 7.9V 側
M37545G6 (VDD:5V VPP:7.9V)	M37545G6FP	A080h~FFFDh	
M37545G8 (VDD:5V VPP:7.9V)	M37545G8FP	8080h~FFFDh	

[備考]
各ライターにて本製品をご使用される場合は下記の環境にてご使用ください。

①EFP-I
 <EFP-I 本体>
 Monitor Version : Ver. 4.18.15 以上
 <コントロールソフトウェア>
 WinEfpRE Version : Ver. 1.30.05 以上

②EFP-S2
 <EFP-S2 本体>
 Monitor Version : Ver. 1.00.28 以上
 <コントロールソフトウェア>
 WinEFP2 Version : Ver. 1.02.08 以上

4. 接続方法

MS 7 5 4 5 - 3 6 E を使用する場合は、ターゲット接続ケーブルを図 4. 1 で示すように J 1 に接続してください。

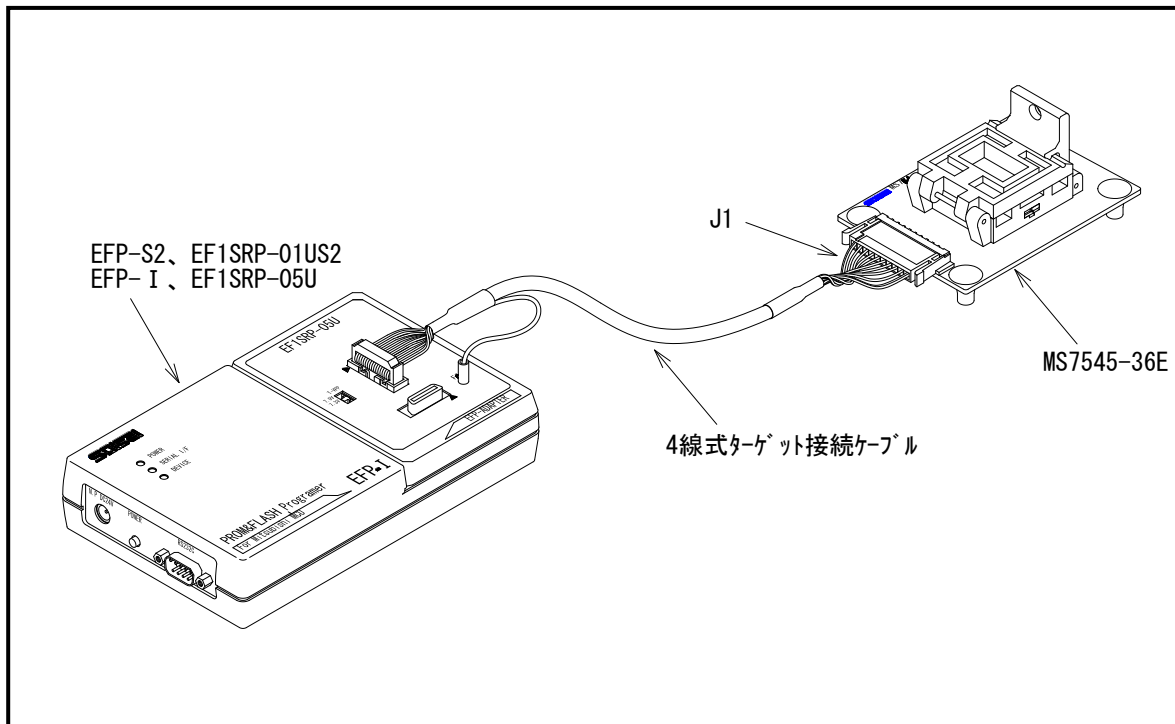


図 4. 1 EFP-I, EFP-S2 との接続

5. 接続端子表

MS7545-36EのJ1コネクタ端子名を表5.1に示します。

表5.1 J1コネクタ接続端子表

Pin No.	端子名	PIN No.	端子名
1	GND	6	SCLK
2	RXD	7	TXD
3	BUSY	8	PGM/OE
4	VPP	9	RESET
5	VDD	10	GND